

Sarix Value® Telecamere bullet serie IR da esterno (IBV229-1ER, IBV529-1ER)

Telecamere bullet IR da esterno, 2 MP o 5 MP, 3-9 mm

Caratteristiche del prodotto

- Prestazioni eccellenti in condizioni di scarsa luminosità
- True Wide Dynamic Range (WDR)
- 30 fps @ 1080p, 20 FPS @ 5 MP
- Illuminazione IR incorporata fino a 30 M
- Obiettivo multifocale con zoom e messa a fuoco remoti
- Codifica H.265 e H.264 con Pelco Smart Compression
- IP66 per resistere alle sollecitazioni all'esterno
- Slot per schede MicroSD / SDHC / SDXC incorporato per l'archiviazione integrata, testati fino a 256 GB



Telecamera

Le telecamere della serie Sarix Value IBV sono ideali per rendere ben visibili i sistemi di sorveglianza, un ottimo deterrente contro le azioni dei malintenzionati. La serie Sarix Value è caratterizzata da un'eccellente qualità dell'immagine con prestazioni ottimali in condizioni di scarsa luminosità, fedeltà dei colori e una vera e propria Wide Dynamic Range (WDR) per una maggiore visibilità in situazioni di scarsa illuminazione. E con l'illuminazione a infrarossi integrata, la telecamera fornisce copertura anche nel buio più totale. L'obiettivo multifocale offre la flessibilità di impostare una gamma di campi visivi.

Con IP66 come grado di protezione, la serie Sarix Value IBV può essere distribuita in una varietà di ambienti interni ed esterni.

Video

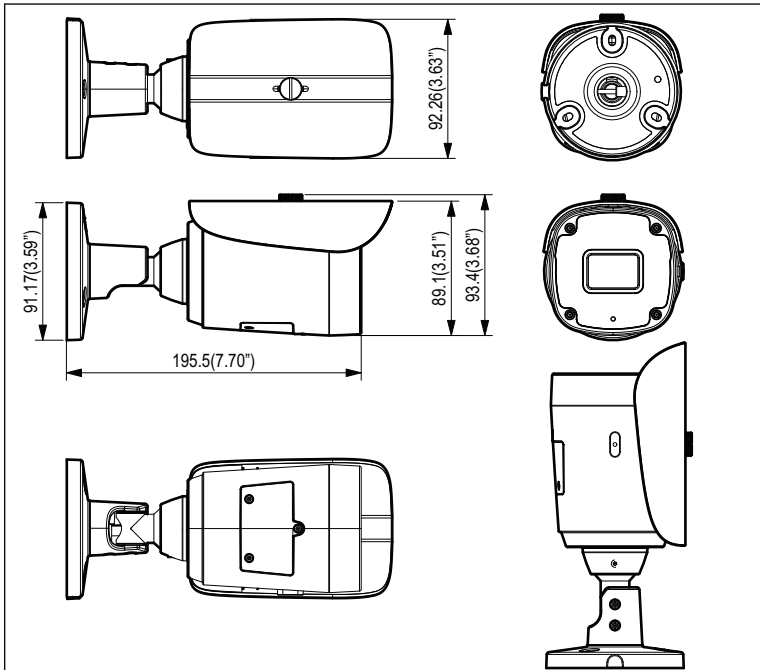
Sarix Value Le telecamere della serie forniscono opzioni per tre flussi video simultanei. I tre streaming possono essere compressi con profili H.265, alto o principale H.264 efficienti o con codifica MJPEG. I flussi possono essere configurati per una varietà di risoluzioni e frequenze fotogrammi. Grazie alla Compressione Smart Pelco disponibile sia su H.264 che su H.265, è possibile ridurre al minimo l'utilizzo di memoria e larghezza di banda.

Apertura e integrazione

Sarix Value Le telecamere della serie si collegano perfettamente a VideoXpert™, il sistema di gestione video di Pelco, nonché ad altri sistemi di gestione video leader tramite i profili ONVIF S, T e G.

Dimensioni

IBV229-1ER, IBV529-1ER



Nota: i valori tra parentesi sono in pollici; tutti gli altri sono in millimetri.

Interfaccia Web standard

PelcoLe telecamere utilizzano un'interfaccia browser web standard per una facile configurazione e amministrazione da remoto. I controlli sono ottimizzati per la configurazione, in un semplice e unico passaggio, di funzioni come colore, esposizione, controllo dello sfarfallio, Wide Dynamic Range e streaming.

Analisi di base

Sarix Value Le telecamere della serie sono dotate di funzioni di analisi video di base tra cui Rilevamento movimento semplice e Manomissione telecamera.

In base a semplici algoritmi di rilevamento del movimento, la telecamera è in grado di registrare o emettere un allarme quando viene rilevato un movimento in un'area selezionata o nell'intera scena.

L'allarme Manomissione telecamera scatta quando l'obiettivo viene oscurato o quando la telecamera viene riposizionata.

Tecnologia Smart Compression

La tecnologia Smart Compression riduce i requisiti di larghezza di banda e spazio di memorizzazione fino al 70%. Questa tecnologia permette all'utente di effettuare ottimizzazioni tra risparmio di spazio di memoria e qualità dell'immagine sulla base di dati.

La tecnologia Smart Compression di Pelco analizza in modo dinamico il movimento all'interno del video in tempo reale per comprimere efficacemente le informazioni non necessarie e mantenere al contempo i dettagli, assicurando una qualità elevata nelle zone importanti della scena. Abilitando Dynamic GOP, una funzionalità aggiuntiva di Smart Compression, il numero di I-frame viene automaticamente ridotto nelle scene al rallentatore. In base alla complessità delle scene e alla presenza di movimento, è possibile ottenere fino al 70% di risparmio di larghezza di banda in scene come quelle all'interno di magazzini, che registrano entrate e uscite limitate.

Specifiche tecniche

Caratteristiche della telecamera

Elemento	Descrizione
Sensore immagine	Sensore CMOS progressivo 1/2.9" (IBV229-1ER); Sensore CMOS progressivo 1/2.7" (IBV529-1ER)
Risoluzione massima	1920x1080 (2MP) (IBV229-1ER); 2560x1920 (5MP) (IBV529-1ER)
Tipo di obiettivo	Motorizzato, multifocale, messa a fuoco remota
Lunghezza focale	f = 3,4 ~ 9,4 mm
Tipo di diaframma	Iris fisso
Campo visivo	IBV229-1ER 93° ~ 32° (orizzontale) 50° ~ 18° (verticale) 110° ~ 37° (diagonale) IBV529-1ER 30° ~ 88° (orizzontale) 23° ~ 65° (verticale) 38° ~ 115° (diagonale)
Tempi otturatore	Da 1/5 sec. a 1/32,000 sec.
Wide Dynamic Range	Fino a 120 dB; 100 dB secondo IEC62676-5
Giorno/Notte	Sì con filtro IR rimovibile
Illuminazione IR (infrarossi)	Illuminatori IR incorporati, efficaci fino a 30 metri con tecnologia Adaptive IR
Illuminazione minima	0,07 lux colore (IBV229-1ER); 0,2 lux colore (IBV529-1ER)
Brandeggio verticale Gamma	90°
Campo di rotazione	180°
Funzionalità Pan/Tilt/Zoom	PTZ digitale: zoom digitale 48x

Elemento	Descrizione
Memoria	Registrazione senza interruzioni su scheda MicroSD/SDHC/SDXC (256 GB testati) e registrazione su Network Attached Storage (NAS)
Supporti all'installazione incorporati	Focus e Zoom possono essere configurati dal client web.

Video

Elemento	Descrizione
Compressione video	H.265, H.264, MJPEG
Frequenza fotogrammi massima	30 fps @ 1920x1080 (IBV229-1ER); 20 fps @ 2560x1920 (IBV529-1ER) with WDR Pro off
Numero max. di flussi video	3 flussi video (fino a 8 profili configurabili)
Rapporto S/N	50 dB
Streaming video	Risoluzione regolabile, qualità e controllo del bit rate, Pelco Smart Compression
Impostazioni immagine	<p>Impostazioni generali: titolo video e sovrapposizione dell'orario, orientamento video (flip, specchio, rotazione), impostazioni giorno/notte;</p> <p>Illuminatori: illuminatori, IR adattivo;</p> <p>Impostazioni immagine: bilanciamento del bianco, regolazione dell'immagine (luminosità, contrasto, saturazione, nitidezza, curva gamma), defog, 3DNR;</p> <p>Esposizione: BLC, HLC, controllo dell'esposizione (livello di esposizione, tempo di esposizione, controllo del guadagno), regolazione della velocità AE, WDR; Maschera privacy; Impostazioni del profilo programmato</p>

Rete

Elemento	Descrizione
Utenti	Visualizzazione live fino a 10 client
Sicurezza	Elenco accessi, autenticazione digest, HTTPS, IEEE 802.1x, protezione tramite password, firmware firmato, registro accessi utente, gestione account utente
Protocolli	802.1X, ARP, Bonjour, CIFS/SMB, DDNS, DHCP, DNS, FTP, HTTP, HTTPS, ICMP, IGMPv3, IPv4, IPv6, NTP, PPPoE, QoS (CoS/DSCP), RTSP/RTP/RTCP, SMTP, SNMP, SSL, TCP/IP, TLS 1.2, UDP, UPnP

Elemento	Descrizione
Interfaccia	Ethernet 10 Base-T/100 Base-TX (RJ-45) Si raccomanda di utilizzare cavi standard CAT5e e CAT6 conformi allo standard 3P/ETL.
ONVIF	Supporto del profilo G, S, T, specifiche disponibili su www.onvif.org

Cybersicurezza

Sarix ValueLe telecamere della serie implementano diverse misure di sicurezza per proteggere l'accesso al dispositivo nonché il trasporto dati tra cui l'impostazione di credenziali per l'accesso al dispositivo, l'autenticazione, HTTPs con, la codifica AES con chiavi a 256 bit, la firma digitale per il caricamento del firmware, il rifiuto di accesso alla shell, 802.1X, il firewall della telecamera con supporto di indirizzi whitelist/blacklist, coppie di chiavi RSA 1.2 2048 e certificati digitali X.509 v3 con hash della firma SHA256.

Allarme ed evento

Elemento	Descrizione
Trigger evento	Rilevamento manomissione telecamera, attivazione manuale, rilevamento del movimento, attivazione periodica, notifica di registrazione, aspettativa di durata della scheda SD, avvio del sistema
Azione dell'evento	Notifica dell'evento tramite e-mail, HTTP, FTP, server NAS, scheda SD, upload di file di notifica push via e-mail

Specifiche generali

Elemento	Descrizione
Connettori	Connettore del cavo RJ-45 per la connessione alla rete 10/100Mbps/PoE
Ingresso alimentazione	IEEE 802.3af PoE Classe 3
Consumo energetico	Max. 12,95 W/9 W (IR on/off)
Dimensioni	85 x 85 x 214,5 mm
Peso	738 g
Struttura del corpo	Alluminio verniciato a polvere (RAL 9003), policarbonato del parasole
Temperatura di esercizio	Temperatura di partenza: -10°C ~ 60°C (14°F ~ 140°F) Temperatura operativa: -30°C ~ 60°C (-22°F ~ 140°F)
Umidità	90%

Requisiti di sistema

Elemento	Descrizione
Sistema operativo	Microsoft Windows 10/8/7
Browser Web	Chrome, Firefox, Edge
Altri lettori	VLC

Accessori inclusi

Elemento	Descrizione
Altri	Guida di consultazione rapida, adesivo di allineamento, pacchetto di viti, pressacavo

Modelli

Risoluzione	Codice modello	Obiettivo	Descrizione
2 MP	IBV229-1ER	3 ~ 9 mm	Bullet Sarix Value IR da esterno
5 MP	IBV529-1ER	3 ~ 9 mm	Bullet Sarix Value IR da esterno

Accessori compatibili - Kit di montaggio

SRXV-PLM	Adattatore per attacco su asta
SRXV-CM	Adattatore per attacco angolare
IBV-A4S	Piastra adattatore per scatola elettrica
IFBV-JB	Scatola di giunzione per esterni

Alimentatori PoE

POE130-XT	Estensore Gigabit PoE a porta singola alimentato da iniettore POE190-BT
POE130-AT (US o UE)	PoE+ Midspan a porta singola
POE430-AT (US o UE)	4 porte, 30 W per porta PoE Midspan
POE2436-AT (US o UE)	Midspan PoE 36 W, a 24 porte

Certificazioni

- CE (Classe B)
- FCC (Classe B)
- ICES-003 (Classe B)
- VCCI (Classe B)
- Certificazione UL/cUL

- UL/IEC/EN -22, 62368-, 60950-1
- IEC/EN 62471
- KC
- RCM
- EAC
- BIS
- NOM
- Le modalità ambientali sono conformi a quanto segue:
 - IEC/EN 62262 Urti (IK 10)
 - IEC/EN 60529 a quanto segue: Infiltrazione di acqua e polvere (IP66)



Pelco, Inc.
625 W. Alluvial Ave., Fresno, California 93711 Stati Uniti
(800) 289-9100 Tel
(800) 289-9150 Fax
(missing or bad snippet)
(missing or bad snippet)
www.pelco.com

⚠ WARNING: Cancer and Reproductive Harm -
www.P65Warnings.ca.gov.
⚠ ADVERTENCIA: Cáncer y Daño Reproductivo -
www.P65Warnings.ca.gov.
⚠ AVERTISSEMENT: Cancer et Troubles de
l'appareil reproducteur - www.P65Warnings.ca.gov.

Pelco, il logo PelcoPelco e gli altri marchi associati ai prodotti citati in questa pubblicazione sono marchi di fabbrica di Pelco, Inc. o delle sue affiliate. Il logo ONVIF e ONVIF sono marchi registrati di ONVIF Inc. Tutti gli altri nomi di prodotti e servizi sono di proprietà delle rispettive società. Le specifiche e la disponibilità dei prodotti sono soggette a modifiche senza preavviso.

© Copyright 2021, Pelco, Inc. Tutti i diritti riservati.