

## Sarix Value® Telecamere mini dome serie IR da esterno (IMV229-1ERS, IMV529-1ERS)

Telecamere mini dome IR da esterno, 2 MP o 5 MP, 3-9 mm

### Caratteristiche del prodotto

- Prestazioni eccellenti in condizioni di scarsa luminosità
- True Wide Dynamic Range (WDR)
- 30 fps @ 1080p, 20 FPS @ 5 MP
- Illuminazione IR incorporata fino a 30 M
- Obiettivo multifocale con zoom e messa a fuoco remoti
- Codifica H.265 e H.264 con Pelco Smart Compression
- IP66 per resistere alle sollecitazioni all'esterno e IK10 contro gli atti vandalici
- Slot per schede MicroSD / SDHC / SDXC incorporato per l'archiviazione integrata, testati fino a 256 GB
- Microfono integrato



### Telecamera

Le telecamere della serie Sarix Value IMV sono ideali per rendere poco appariscenti i sistemi di sorveglianza grazie alle loro dimensioni compatte e al design che si integra con l'ambiente circostante. La serie Sarix Value è caratterizzata da un'eccellente qualità dell'immagine con prestazioni ottimali in condizioni di scarsa luminosità, fedeltà dei colori e una vera e propria Wide Dynamic Range (WDR) per una maggiore visibilità in situazioni di scarsa illuminazione. E con l'illuminazione a infrarossi integrata, la telecamera fornisce copertura anche nel buio più totale. L'obiettivo multifocale offre la flessibilità di impostare una gamma di campi visivi.

Con IP66 come classificazione IK10, la serie Sarix Value IMV può essere distribuita in una varietà di ambienti interni ed esterni e in aree soggette ad atti vandalici.

### Video

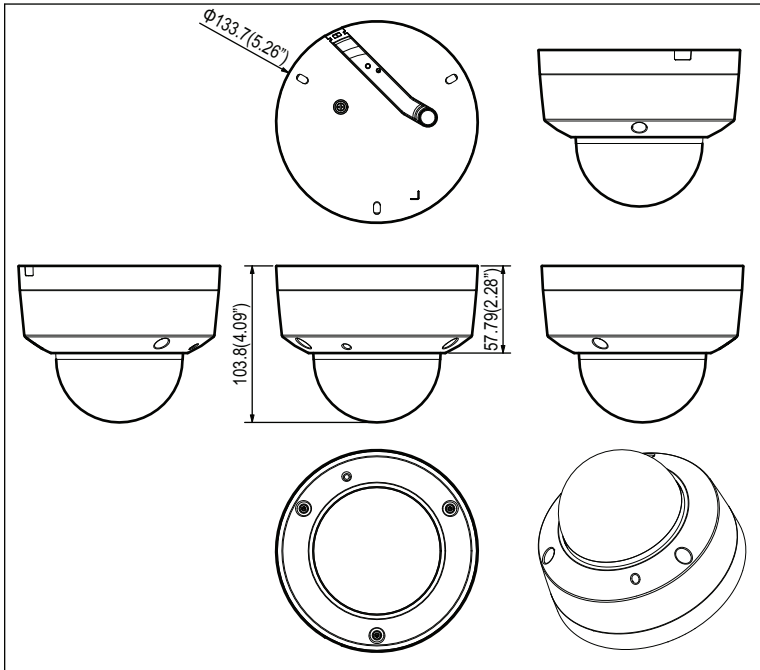
Sarix Value Le telecamere della serie forniscono opzioni per tre flussi video simultanei. I tre streaming possono essere compressi con profili H.265, alto o principale H.264 efficienti o con codifica MJPEG. I flussi possono essere configurati per una varietà di risoluzioni e frequenze fotogrammi. Grazie alla Compressione Smart Pelco disponibile sia su H.264 che su H.265, è possibile ridurre al minimo l'utilizzo di memoria e larghezza di banda.

### Apertura e integrazione

Sarix Value Le telecamere della serie si collegano perfettamente a VideoXpert™, il sistema di gestione video di Pelco, nonché ad altri sistemi di gestione video leader tramite i profili ONVIF S, T e G.

## Dimensioni

### IMV229-1ERS, IMV529-1ERS



**Nota:** i valori tra parentesi sono in pollici; tutti gli altri sono in millimetri.

## Interfaccia Web standard

PelcoLe telecamere utilizzano un'interfaccia browser web standard per una facile configurazione e amministrazione da remoto. I controlli sono ottimizzati per la configurazione, in un semplice e unico passaggio, di funzioni come colore, esposizione, controllo dello sfarfallio, Wide Dynamic Range e streaming.

## Analisi di base

Sarix Value Le telecamere della serie sono dotate di funzioni di analisi video di base, tra cui Rilevamento movimento semplice, Manomissione telecamera e Rilevamento audio.

In base a semplici algoritmi di rilevamento del movimento, la telecamera è in grado di registrare o emettere un allarme quando viene rilevato un movimento in un'area selezionata o nell'intera scena.

L'allarme Manomissione telecamera scatta quando l'obiettivo viene oscurato o quando la telecamera viene riposizionata.

Un allarme Rilevamento audio viene inviato quando l'aumento o la diminuzione del volume supera i limiti impostati, o quando il volume in ingresso raggiunge una determinata soglia.

## Tecnologia Smart Compression

La tecnologia Smart Compression riduce i requisiti di larghezza di banda e spazio di memorizzazione fino al 70%. Questa tecnologia permette all'utente di effettuare ottimizzazioni tra risparmio di spazio di memoria e

qualità dell'immagine sulla base di dati.

La tecnologia Smart Compression di Pelco analizza in modo dinamico il movimento all'interno del video in tempo reale per comprimere efficacemente le informazioni non necessarie e mantenere al contempo i dettagli, assicurando una qualità elevata nelle zone importanti della scena. Abilitando Dynamic GOP, una funzionalità aggiuntiva di Smart Compression, il numero di I-frame viene automaticamente ridotto nelle scene al rallentatore. In base alla complessità delle scene e alla presenza di movimento, è possibile ottenere fino al 70% di risparmio di larghezza di banda in scene come quelle all'interno di magazzini, che registrano entrate e uscite limitate.

## Specifiche tecniche

### Caratteristiche della telecamera

| Elemento                      | Descrizione  |
|-------------------------------|--|
| Sensore immagine              | Sensore CMOS progressivo 1/2.9" (IMV229-1ERS); Sensore CMOS progressivo 1/2.7" (IMV529-1ERS)   |
| Risoluzione massima           | 1920x1080 (2MP) (IMV229-1ERS); 2560x1920 (5MP) (IMV529-1ERS)   |
| Tipo di obiettivo             | Motorizzato, multifocale, messa a fuoco remota   |
| Lunghezza focale              | f = 3,4 ~ 9,4 mm   |
| Apertura                      | F1.4 ~ F2.8  |
| Tipo di diaframma             | Iris fisso   |
| Campo visivo                  | IMV229-1ERS<br>93° ~ 32° (orizzontale)<br>50° ~ 18° (verticale)<br>110° ~ 37° (diagonale)<br>IMV529-1ERS<br>30° ~ 90° (orizzontale)<br>23° ~ 65° (verticale)<br>38° ~ 115° (diagonale) |
| Tempi otturatore              | Da 1/5 sec. a 1/32,000 sec.  |
| Wide Dynamic Range            | Fino a 120 dB; 100 dB secondo IEC62676-5   |
| Giorno/Notte                  | Sì con filtro IR rimovibile  |
| Illuminazione IR (infrarossi) | Illuminatori IR incorporati, efficaci fino a 30 metri con tecnologia Adaptive IR   |
| Illuminazione minima          | 0,07 lux colore (IMV229-1ERS); 0,2 lux colore (IMV529-1ERS)  |
| Brandeggio                    | 353°   |
| Brandeggio verticale Gamma    | 75°  |

| Elemento                               | Descrizione   |
|--|---|
| Campo di rotazione                     | 350°  |
| Funzionalità Pan/Tilt/Zoom             | PTZ digitale: zoom digitale 48x   |
| Memoria                                | Registrazione senza interruzioni su scheda MicroSD/SDHC/SDXC (256 GB testati) e registrazione su Network Attached Storage (NAS) |
| Supporti all'installazione incorporati | Focus e Zoom possono essere configurati dal client web.   |

### Video

| Elemento                     | Descrizione  |
|------------------------------|--|
| Compressione video           | H.265, H.264, MJPEG  |
| Frequenza fotogrammi massima | 30 fps @ 1920x1080 (IMV229-1ERS); 20 fps @ 2560x1920 (IMV529-1ERS) with WDR Pro off  |
| Numero max. di flussi video  | 3 flussi video (fino a 8 profili configurabili)  |
| Rapporto S/N                 | 50 dB (IMV229-1ERS); 61 dB (IMV529-1ERS)   |
| Streaming video              | Risoluzione regolabile, qualità e controllo del bit rate, Pelco Smart Compression  |
| Impostazioni immagine        | Impostazioni generali: titolo video e sovrapposizione dell'orario, orientamento video (flip, specchio, rotazione), impostazioni giorno/notte;<br>Illuminatori: illuminatori, IR adattivo;<br>Impostazioni immagine: bilanciamento del bianco, regolazione dell'immagine (luminosità, contrasto, saturazione, nitidezza, curva gamma), defog, 3DNR;<br>Esposizione: BLC, HLC, controllo dell'esposizione (livello di esposizione, tempo di esposizione, controllo del guadagno), regolazione della velocità AE, WDR; Maschera privacy; Impostazioni del profilo programmato |

### Specifiche audio

| Elemento           | Descrizione          |
|--------------------|----------------------|
| Capacità audio     | Audio unidirezionale |
| Compressione audio | G.711, G.726         |
| Interfaccia audio  | Microfono integrato  |
| Campo effettivo    | 5 metri              |

### Rete

| Elemento    | Descrizione   |
|-------------|---|
| Utenti      | Visualizzazione live fino a 10 client   |
| Sicurezza   | Elenco accessi, autenticazione digest, HTTPS, IEEE 802.1x, protezione tramite password, firmware firmato, registro accessi utente, gestione account utente                          |
| Protocolli  | 802.1X, ARP, Bonjour, CIFS/SMB, DDNS, DHCP, DNS, FTP, HTTP, HTTPS, ICMP, IGMPv3, IPv4, IPv6, NTP, PPPoE, QoS (CoS/DSCP), RTSP/RTP/RTCP, SMTP, SNMP, SSL, TCP/IP, TLS 1.2, UDP, UPnP |
| Interfaccia | Ethernet 10 Base-T/100 Base-TX (RJ-45)<br>Si raccomanda di utilizzare cavi standard CAT5e e CAT6 conformi allo standard 3P/ETL.   |
| ONVIF       | Supporto del profilo G, S, T, specifiche disponibili su <a href="http://www.onvif.org">www.onvif.org</a>  |

### Cybersicurezza

Sarix ValueLe telecamere della serie implementano diverse misure di sicurezza per proteggere l'accesso al dispositivo nonché il trasporto dati tra cui l'impostazione di credenziali per l'accesso al dispositivo, l'autenticazione, HTTPS con la codifica AES con chiavi a 256 bit, la firma digitale per il caricamento del firmware, il rifiuto di accesso alla shell, 802.1X, il firewall della telecamera con supporto di indirizzi whitelist/blacklist, coppie di chiavi RSA 1.2 2048 e certificati digitali X.509 v3 con hash della firma SHA256.

### Allarme ed evento

| Elemento           | Descrizione  |
|--------------------|--|
| Trigger evento     | Rilevamento manomissione telecamera, rilevamento audio, attivazione manuale, rilevamento del movimento, attivazione periodica, notifica di registrazione, aspettativa di durata della scheda SD, avvio del sistema |
| Azione dell'evento | Notifica dell'evento tramite clip audio (solo IMV229-1ERS), e-mail, HTTP, FTP, server NAS, scheda SD, upload di file di notifica push via e-mail   |

### Specifiche generali

| Elemento               | Descrizione   |
|------------------------|---|
| Connettori             | Connettore del cavo RJ-45 per la connessione alla rete 10/100Mbps/PoE |
| Indicatore a LED       | Indicatore alimentazione di sistema e di stato                        |
| Ingresso alimentazione | IEEE 802.3af PoE Classe 3   |
| Consumo energetico     | Max. 12,95 W/9 W (IR on/off)  |
| Dimensioni             | ∅ 133,7 x 103,8 mm  |

| Elemento                 | Descrizione   |
|--------------------------|---|
| Peso                     | 819 g   |
| Struttura del corpo      | Alluminio verniciato a polvere (RAL 9003), policarbonato della cupola del dome inferiore                    |
| Temperatura di esercizio | Temperatura di partenza: -10°C ~ 60°C (14°F ~ 140°F)<br>Temperatura operativa: -30°C ~ 60°C (-22°F ~ 140°F) |
| Umidità                  | 90%   |

### Requisiti di sistema

| Elemento          | Descrizione              |
|-------------------|--------------------------|
| Sistema operativo | Microsoft Windows 10/8/7 |
| Browser Web       | Chrome, Firefox, Edge    |
| Altri lettori     | VLC                      |

### Accessori inclusi

| Elemento | Descrizione   |
|----------|---|
| Altri    | Guida di consultazione rapida, adesivo di allineamento, pacchetto di viti, pressacavo |

### Modelli

| Risoluzione | Codice modello | Obiettivo | Descrizione                         |
|-------------|----------------|-----------|-------------------------------------|
| 2 MP        | IMV229-1ERS    | 3 ~ 9 mm  | Mini dome Sarix Value IR da esterno |
| 5 MP        | IMV529-1ERS    | 3 ~ 9 mm  | Mini dome Sarix Value IR da esterno |

### Accessori compatibili - Kit di montaggio

|          |  |
|----------|--|
| SRXV-WMS | Montaggio a parete a forma di L                |
| IMV-AP   | Piastra adattatore per scatola elettrica       |
| IMV-PA   | Adattatore per il montaggio a sospensione      |
| IMJTV-JB | Scatola condotti per esterni                   |
| SRXV-WMP | Montaggio a parete a sospensione               |
| IMV-WMJB | Cassetta di connessione per montaggio a parete |
| SRXV-PP  | Tubo di estensione a sospensione               |

|          |                                    |
|----------|------------------------------------|
| SRXV-PCF | Flangia per soffitto a sospensione |
|----------|------------------------------------|

|         |        |
|---------|--------|
| SRXV-CM | Angolo |
|---------|--------|

|          |                   |
|----------|-------------------|
| SRXV-PLM | Montaggio su asta |
|----------|-------------------|

### Alimentatori PoE

|           |   |
|-----------|---|
| POE130-XT | Estensore Gigabit PoE a porta singola alimentato da iniettore POE190-BT |
|-----------|---|

|                     |                              |
|---------------------|------------------------------|
| POE130-AT (US o UE) | PoE+ Midspan a porta singola |
|---------------------|------------------------------|

|                     |                                     |
|---------------------|-------------------------------------|
| POE430-AT (US o UE) | 4 porte, 30 W per porta PoE Midspan |
|---------------------|-------------------------------------|

|                      |                              |
|----------------------|------------------------------|
| POE2436-AT (US o UE) | Midspan PoE 36 W, a 24 porte |
|----------------------|------------------------------|

### Certificazioni

- CE (Classe B)
- FCC (Classe B)
- ICES-003 (Classe B)
- VCCI (Classe B)
- Certificazione UL/cUL
- UL/IEC/EN -22, 62368-, 60950-1
- IEC/EN 62471
- KC
- RCM
- EAC
- BIS
- NOM
- Le modalità ambientali sono conformi a quanto segue:
  - IEC/EN 62262 Urti (IK 10)
  - IEC/EN 60529 a quanto segue: Infiltrazione di acqua e polvere (IP66)

# Sarix Value® Telecamere mini dome serie IR da esterno (IMV229-1ERS, IMV529-1ERS)

Product Specification, soluzioni per telecamera



Pelco, Inc.  
625 W. Alluvial Ave., Fresno, California 93711 Stati Uniti  
(800) 289-9100 Tel  
(800) 289-9150 Fax  
(missing or bad snippet)  
(missing or bad snippet)  
[www.pelco.com](http://www.pelco.com)

**⚠ WARNING: Cancer and Reproductive Harm -**  
[www.P65Warnings.ca.gov](http://www.P65Warnings.ca.gov).  
**⚠ ADVERTENCIA: Cáncer y Daño Reproductivo -**  
[www.P65Warnings.ca.gov](http://www.P65Warnings.ca.gov).  
**⚠ AVERTISSEMENT: Cancer et Troubles de**  
**l'appareil reproducteur -** [www.P65Warnings.ca.gov](http://www.P65Warnings.ca.gov).

Pelco, il logo PelcoPelco e gli altri marchi associati ai prodotti citati in questa pubblicazione sono marchi di fabbrica di Pelco, Inc. o delle sue affiliate. Il logo ONVIF e ONVIF sono marchi registrati di ONVIF Inc. Tutti gli altri nomi di prodotti e servizi sono di proprietà delle rispettive società. Le specifiche e la disponibilità dei prodotti sono soggette a modifiche senza preavviso.

© Copyright 2021, Pelco, Inc. Tutti i diritti riservati.